

## Modüler Pişirme Ekipmanları 700XP Derin dondurucu, cihaz altı tezgah, 2 çekmeceli

SIRA # \_\_\_\_\_

MODEL # \_\_\_\_\_

ADI # \_\_\_\_\_

SIS # \_\_\_\_\_

AIA # \_\_\_\_\_



371294 (E7TTEECOMIN)

Derin dondurucu cihaz altı dolap, 2 çekmeceli, -15/-20° C, Defrost (buz çözme) sırasında oluşan yoğuşmanın otomatik olarak buharlaştırılması - R290

### Ana Özellikler

- Ünite diğer setüstü 700XP modellerinin altına da monte edilir.
- Fanlı hava sirkülasyonu hem eşit ısı dağılımı sağlar hem de kabini hızla soğutur.
- Dik açılı kenarlar ünitelerin birbirleriyle sıkıca birleşmelerini sağlar ve aralarında kir birikmesini engeller.
- Et, balık ve süt ürünlerini depolamak için -15°C ile -22°C arasında ayarlanabilen ısı aralığı.
- Kondens suyu otomatik olarak buharlaştırılır. Bu amaçla kondens kabının içinde bir ısıtıcı bulunur.
- Gastronorm uyumlu.
- Pişirme bloğunun içine modüler kurulum için tasarlandı.

### Konstruksiyon

- Yüksek hijyen standartlarına uygun Scotch Brite yüzey sonlandırmaya sahip paslanmaz çelik konstruksiyon.
- Çalışma koşullarına uygun entegre kompresör.
- Tüm komponentlere cihazın ön tarafından ulaşılır.
- Ünite, paslanmaz çelikten 150 mm yükseklik ayarlı ayaklarla birlikte teslim edilir. Ayaklar 250 mm'ye kadar uzatılabilir.

### Sürdürülebilirlik

- CFC ve HCFC içermez (ekolojik soğutucu gaz: R290).

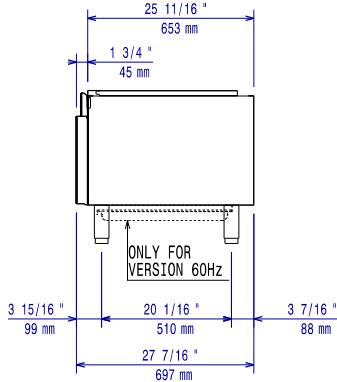


### Opsiyonel Aksesuarlar

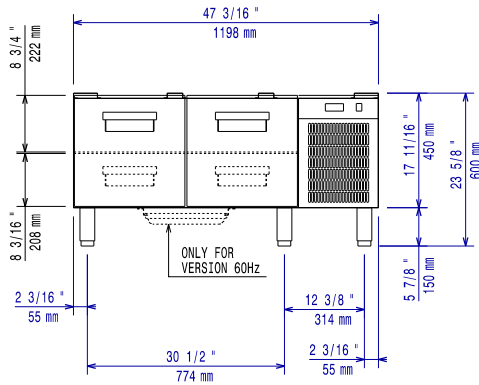
- Flaşlı ayak kiti - 700&900XP PNC 206136
- Beton baza için ön tekmelik - 1200 mm - 700&900XP PNC 206151
- Ön tekmelik - 1200 mm - 700&900XP PNC 206178
- Beton baza üzerine montaj için 4 ayak - 700&900XP PNC 206210
- Servis kanalı için 2 adet panel-700XP PNC 206248
- 2 yan tekmelik - 700XP PNC 206249
- 2 yan tekmelik, beton baza için - 700XP PNC 206265
- Arka panel (700/900XP) - 1200 mm PNC 206376
- Kit 6 wheels - 3 swivelling with brake UK PNC 206432
- 2 yan kapama paneli H=700, d=700 - 700XP PNC 216000

Onay: \_\_\_\_\_

Ön

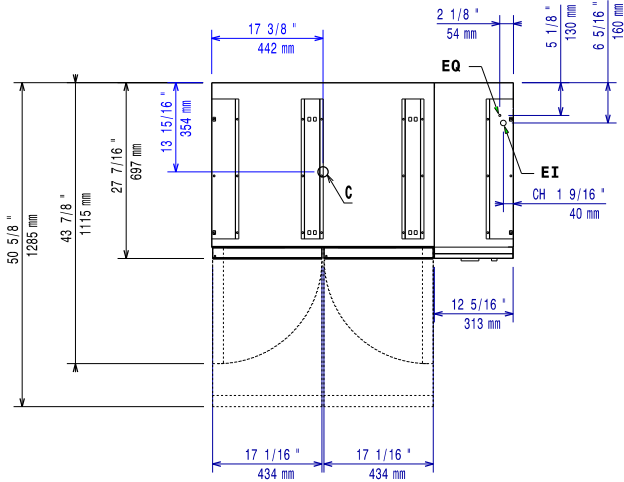


Yan



EI = Elektrik bağlantısı

Üst



### Elektrik:

Voltaj:	220-230 V/1N ph/50 Hz
Elektrik gücü max:	0.5 kW
Toplam Watt:	0.5 kW

### Temel bilgiler:

Dış boyutlar, Genişlik:	1200 mm
Dış boyutlar, Derinlik:	700 mm
Dış boyutlar, Yükseklik:	600 mm
Net ağırlık:	95 kg
Ambalajlı ağırlık:	102 kg
Ambalaj yüksekliği:	800 mm
Ambalaj genişliği:	820 mm
Ambalaj derinliği:	1260 mm
Ambalajlı hacim:	0.83 m <sup>3</sup>
Brüt kapasite:	120 Lt

### Sürdürülebilirlik

Soğutucu gaz tipi:	R290
Soğutucu gaz ağırlığı:	90 g